

(DE) Technische Änderungen vorbehalten! Bei Reklamationen wenden Sie sich bitte an Ihren Fachhändler.

(GB) Subject to technical changes! Please contact your dealer if you have any complaints.

(FR) Sous réserve de modifications techniques! Pour toute réclamation, adressez-vous à votre revendeur.

(CZ) Technické změny vyhrazeny! Při reklamaci se obraťte na svého obchodníka.

(PL) Zastrzega się możliwość zmian technicznych! W przypadku reklamacji prosimy zgłaszać się do specjalistycznego sprzedawcy.



(DE) Nicht geeignet für Kinder unter 14 Jahren wegen abnehmbarer und verschluckbarer Kleinteile und Verletzungsgefahr durch funktionsbedingte scharfe Ecken und Kanten. Dieses Produkt darf am Ende seiner Nutzungsdauer nicht über den normalen Hausmüll entsorgt werden, sondern muss an einem Sammelpunkt für das Recycling von elektrischen und elektronischen Geräten abgegeben werden. Bitte fragen Sie bei Ihrem Händler oder der Gemeindeverwaltung nach der zuständigen Entsorgungsstelle.

(GB) Not suitable for young people under the age of 14 due to the small parts that can be removed and swallowed and risk of injury due to function-related sharp corners and edges. When this product comes to the end of its useful life, you may not dispose of it in the ordinary domestic waste but must take it to your local collection point for recycling electrical and electronic equipment. If you don't know the location of your nearest disposal centre please ask your retailer or the local council office.

(FR) Ne convient pas aux enfants de moins de 14 ans en raison de pièces pouvant être retirées et avalées et du risque de blessure en raison de coins et de bords vifs dus au fonctionnement. À la fin de sa durée de vie, ne pas éliminer ce produit avec les déchets ménagers mais le remettre à un point de collecte pour le recyclage d'appareils électriques et électroniques. Veuillez vous adresser à votre revendeur ou à l'administration communale pour connaître les points d'élimination compétents.

(CZ) Není určeno pro děti mladší 14ti let. Obsahuje funkční a odnímatelné malé a ostré součásti a hrany. Tento produkt nesmí být na konci svého užívání zlikvidován jako běžný domovní odpad, ale musí být zlikvidován např. ve sběrném dvoře. Prosim, zeptejte se vašeho obchodníka, popř. na svém obecním úřadě o vhodném způsobu likvidace.

(PL) Nieodpowiednie dla dzieci poniżej 14 roku życia z uwagi na niebezpieczeństwo połknięcia i zadławienia się drobnymi częściami oraz możliwość skaleczenia się ostrymi końcówkami i krawędziami części funkcyjnych. Produkty oznaczone przekreślonym pojemnikiem po zakończeniu użytkowania nie mogą być usuwane razem z normalnymi odpadami domowymi, lecz muszą być przekazywane do punktu zbierania i recyklingu urządzeń elektrycznych i elektronicznych. Dzięki recyklingowi pomagają Państwo skutecznie chronić środowisko naturalne. Prosimy zwrócić się do specjalistycznego sklepu lub do odpowiedniego urzędu w Państwa okolicy, aby dowiedzieć się, gdzie jest najbliższy punkt recyklingu urządzeń elektrycznych i elektronicznych.

(DE) Bitte beachten Sie: Für dieses TILLIG-Produkt gilt der gesetzliche Gewährleistungsanspruch von 24 Monaten ab Kaufdatum. Dieser Gewährleistungsanspruch erlischt, wenn kundenseitige Eingriffe, Veränderungen, Umbauten usw. an dem Produkt erfolgen/vorgesehen werden. Bei Fahrzeugen mit eingebauter Schnittstelle, können Gewährleistungsansprüche nur geltend gemacht werden, wenn das betreffende Fahrzeug im Lieferzustand (ohne eingebautem Digitaldecoder, mit eingestecktem Entstörersatz) an den Fachhändler zurück gegeben wird.

(GB) Please note: This TILLIG product is subject to the statutory warranty entitlement of 24 months from the date of purchase. This warranty claim expires if the product is interfered with, modified or converted after the point of time of the customer acquiring ownership. Where vehicles have an integrated interface, claims for warranty can only be asserted if the vehicle concerned is returned in an as-delivered state (without built-in digital decoder, with plugged-in interference suppression kit).

(FR) Attention: Pour ce produit TILLIG, le droit de garantie légal de 24 mois à partir de la date d'achat s'applique. Ce droit de garantie s'éteint si le client procède/a procédé à des interventions, des modifications, des transformations, etc. sur le produit. Pour les véhicules à interface intégrée, les droits de garantie ne peuvent être acceptés que si le véhicule correspondant est restitué au revendeur dans l'état de livraison (sans décodeur numérique intégré, avec l'antiparasite installé).

(CZ) Upozornění: Pro tento výrobek TILLIG platí zákonný záruční nárok 24 měsíců od data koupě. Tento záruční nárok zaniká, pokud byly ze strany zákazníka na výrobku provedeny zásahy, změny, přestavby atd. U vozidel se zabudovaným rozhraním mohou být záruky uplatněny jen tehdy, když bude předmětné vozidlo vráceno do odborné prodejny v původním stavu (bez zabudovaného digitálního dekodéru, se zasunutou odrušovací sadou).

(PL) Należy mieć na względzie, że: dla niniejszego produktu TILLIG obowiązuje ustawowe roszczenie gwarancyjne, wynoszące 24 miesiące od daty zakupu. Roszczenie gwarancyjne wygasa w sytuacji, gdy przeprowadzone zostaną w produkcie zmiany lub klient dokona przebudowy produktu na własną rękę. W pojazdach z zabudowanym interfejsem, roszczenia gwarancyjne mogą być podnoszone jedynie, gdy dany pojazd przekazany zostanie przedstawicielowi handlowemu w stanie, jaki obowiązywał w momencie dostawy (bez zabudowanego dekodera cyfrowego, z osadzonym zestawem odfekcyjnym).



Art.-Nr. / Item no. /

Réf. / Art.-č. / Nr art.

02947 (H0m) • 02957 (H0e)



© TILLIG

## DAS MODELL • THE MODEL • LE MODÈLE • MODEL

(DE) Das Modell ist eine maßstäbliche Nachbildung des Vorbilds der GHE mit authentische Farbgebung und Dekoration der jeweiligen Epoche. Angetrieben wird das Modell auf beiden Achsen. Die Stromabnahme erfolgt von allen Radsätzen. Das Modell ist entsprechend der Vorbildeinsatzeit mit einem fahrtrichtungsabhängigen Schlußlicht und Zwei- oder Dreispitzenlicht ausgestattet. Die Inneneinrichtung ist platzbedingt rudimentär nachgebildet und mit einer Innenbeleuchtung versehen. Für die Digitalisierung ist eine Schnittstelle nach NEM 662 vorgesehen. Auf der Hauptleiterplatte unter der Inneneinrichtung ist eine SUSI Schnittstelle für den Anschluß eines Soundbausteines vorgesehen. Der dazugehörige rechteckige Lautsprecher kann unter der Innenbeleuchtungsleiterplatte mittels federnder Kontakte angeschlossen werden.

(GB) The model is a to-scale reproduction of the prototype of the GHE with authentic colouring and decoration of the respective epoch. The model is powered on both axles. The current is drawn from all the wheel sets. The model is equipped with a rear light that is in accordance with the prototype's period of use, which is dependent upon the direction of travel and a two and three light head end signal. The interior fittings have been replicated in a basic manner due to space considerations and are provided with interior lighting. An interface according to NEM 662 has been provided for the digitisation. On the main circuit board under the interior fittings a SUSI interface is provided for the connection of a sound module. The rectangular speaker that belongs to it can be connected under the interior lighting printed circuit board by means of spring-loaded contacts.

(FR) La maquette est une représentation à l'échelle du GHE avec les coloris d'origine et la décoration de l'époque correspondante. Le modèle est propulsé sur deux essieux. Le courant est absorbé par tous les jeux de roues motrices. Conformément à l'époque, la maquette est équipée de feux de position arrière indépendant du sens de marche et de deux ou signaux de locomotive. Le dispositif intérieur est rudimentaire pour des raisons d'espace et équipé d'un éclairage intérieur. Une interface conforme à NEM 662 est prévue pour la numérisation. Le circuit imprimé principal sous le dispositif intérieur est une interface SUSI pour le raccordement d'un module son. Le haut-parleur carré correspondant peut être raccordé sous le circuit de l'éclairage intérieur à l'aide de contacts sur ressorts.

(CZ) Model je přesnou kopií vozu GHE s autentickým zbarvením a dekoracemi daného období. Model je poháněn na obou nápravách. Odběr proudu je zajišťován přes všechna dvoukolí. Model je dle období provozu předlohy vybaven koncovým světlem závislým na směru jízdy a dvoubodovým nebo třibodovým vrcholovým signálním světlem. Vnitřní vybavení je z důvodu místa v modelu pouze základní a je opatřeno vnitřním osvětlením. Pro digitalizaci je model vybaven rozhraním dle NEM 662. Na hlavní desce pod vnitřním vybavením je umístěno rozhraní SUSI pro připojení zvukového modulu. Příslušný obdélníkový reproduktor lze připojit pod desku interiérového osvětlení pomocí pružných kontaktů.

(PL) Niniejszy model jest wiernym odzwierciedleniem pierwowzoru GHE, posiadającym autentyczną kolorystykę i dekorację, typowe dla danej epoki. Model napędzany jest na obydwie osie. Prąd pobierany jest na wszystkich zestawach kołowych. Model wyposażony jest – zgodnie z epoką pierwowzoru – w światło tylne, zależne od kierunku jazdy i dwu- lub trójpunktowe światło czołowe. Ze względu na niewielką ilość miejsca wnętrza utworzono jedynie fragmentarycznie i wyposażono w oświetlenie wewnętrzne. Dla trybu cyfrowego zamontowano interfejs zgodny z NEM 662. Na głównej płytce okablowanej pod wyposażeniem wewnętrznym przewidziano interfejs SUSI dla podłączenia podzespołu Sound. Przynależny do układu prostokątny głośnik można podłączyć pod płytkę okablowaną oświetlenia wnętrza za pomocą sprężynowanych styków.

(DE) Die Schnittstelle Next18 nach NEM 662 befindet sich unter der Inneneinrichtung. Zum Einbau eines Decoders ist das Oberteil und die Inneneinrichtung des Modells abzunehmen. Dazu ist zunächst das Dach des Modells abzunehmen, damit die Innenbeleuchtungsplatte herausgefädelt werden kann. Die Lage der Rastnasen am Oberteil für das Dach entnehmen Sie bitte dem Ersatzteilblatt. Das Oberteil ist seitlich an der Inneneinrichtung aufgerastet, die ihrerseits wieder ebenso seitlich auf dem Fahrgestell aufgerastet ist. Der Entstörsatz kann dann gegen einen Decoder ausgetauscht werden. Der Lautsprecher findet unter der Innenbeleuchtungsleiterplatte im Bereich der Aussparung des Oberteiles Platz. Zur Ansteuerung des Lautsprechers ist aber über die SUSI Schnittstelle ein Soundbaustein erforderlich. Wir empfehlen bei Digitalbetrieb eine Einstellung der Gleisspannung auf unter 15V um Überlastungen von Motor und Beleuchtung zu vermeiden. Für den Decoder von Uhlenbrock 73235 (Tillig Art.-Nr. 66036) sind folgende Einstellungen der CV Werte vorzunehmen, wenn die SUSI-Schnittstelle für Sound mit aktiviert werden soll:

CV	Wert	CV	Wert
35	0	113	2
36	12	114	4
37	0	186	47
100	8	187	8

#### Damit ergeben sich die folgenden Funktionen:

- F0: Fahrtrichtungsabhängiges Frontlicht  
 F1: Sound (wenn Soundmodul an SUSI angeschlossen ist)  
 F2: Fahrtrichtungsabhängiges Schlußlicht unabhängig von F0  
 F3: Sound (wenn Soundmodul an SUSI angeschlossen ist)  
 F4: Innenbeleuchtung  
 F5: Rangiergang ohne Lichtbeeinflussung

(GB) The interface Next18 according to NEM 662 is located below the interior fittings. Remove the upper part and the interior fittings of the model in order to install the decoder. To this end initially remove the roof of the model so that the interior lighting board can be threaded out. Please consult the spare parts sheet to establish the location of the locking catches of the roof. The upper part is snapped on the side of the interior fittings, which for its part is also snapped on the side of the chassis. The interference set can then be replaced with a decoder. The speaker is located under the interior lighting board in the area of the recess of the upper part. However, to control the loudspeaker, a sound module is required via the SUSI interface. In the digital mode, we recommend setting the track voltage to below a level of 15V to avoid overloading of the motor and lighting. For the decoder Uhlenbrock 73235 (Tillig product no. 66036) the following settings of the CV values should be performed if the SUSI interface for sound should also be activated:

CV	Value	CV	Value
35	0	113	2
36	12	114	4
37	0	186	47
100	8	187	8

#### The following functions will thus result:

- F0: Front light that is dependent on the direction of travel  
 F1: Sound (if the sound module is connected to SUSI)  
 F2: Rear light that is dependent on the direction of travel, independently of F0  
 F3: Sound (if the sound module is connected to SUSI)  
 F4: Interior lighting  
 F5: Shunting mode without the influence of light

(FR) L'interface Next18 selon NEM 662 se trouve sous le dispositif intérieur. La partie supérieure et le dispositif intérieur de la maquette doivent être retirés pour l'insertion du décodeur. Le toit doit être démonté dans un premier temps pour pouvoir retirer la platine d'éclairage intérieur. La position des ergots d'encliquetage est indiquée sur la liste des pièces de rechange. La partie supérieure est encliquetée sur le côté du dispositif intérieur qui, quant à elle, est encliquetée sur le côté du châssis. L'antiparasite peut être échangé par un décodeur. Le haut-parleur se trouve sous le circuit imprimé de l'éclairage principal au niveau de l'ouverture de la partie supérieure. Le réglage du haut-parleur implique le raccordement d'un module son sur l'interface SUSI. Pour le mode numérique, nous recommandons une tension des rails inférieure à 15 V afin d'éviter les surcharges du moteur et de l'éclairage. Pour le décodeur Uhlenbrock 73235 (Art. Tillig n° 66036), les valeurs CV suivantes doivent être réglées lorsque l'interface SUSI pour le son doit également être activée:

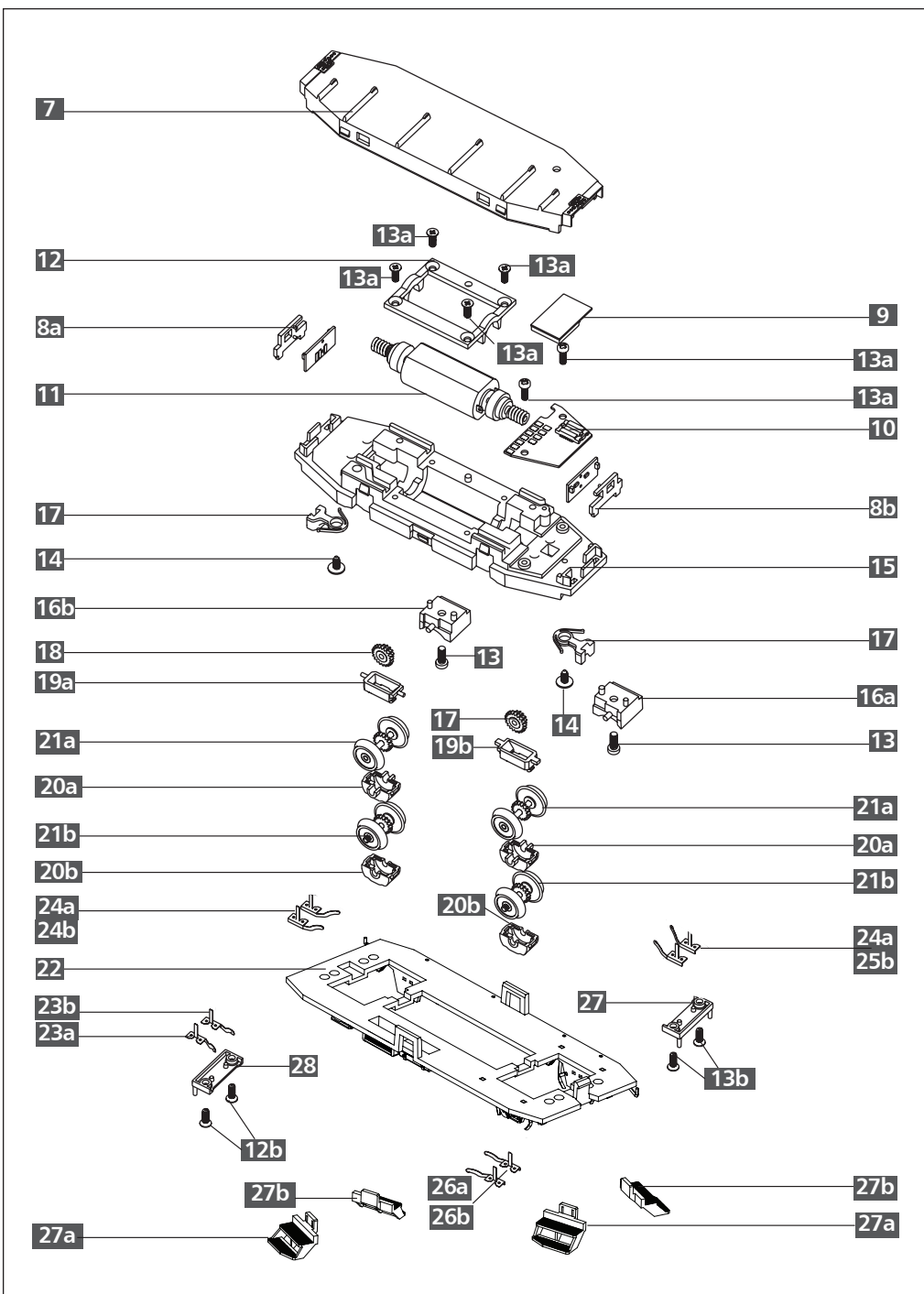
	(CZ) Popis	(PL) Nazwa	Art.-Nr. / Item no. Réf. / Art.-č. / Nr art.
7	Vnitřní vybavení	Interior equipment	309782-1024
8a	Deska s plošnými spoji L, přední, kompletní	Circuit board L, front, complete	220436
8b	Deska s plošnými spoji L, zadní, kompletní	Circuit board L, rear, complete	220437
9	Deska tištěného spoje	Płytki przeciwnzakłócenia	396135
10	Hlavní deska tištěného spoje	Główna płytki sterująca	220435
11	Motor, kompletní	Silnik, kompletny	220445
12	Držák motoru	Obsada silnika	309783-1024
13	Šroub (Blok převodovky) 2x5	Screw (Blok przekładni) 2x5	393330
13a	Šroub M1,5x3	Screw M1,5x3	393322
13b	Zápusťný šroub 1,7x5 (Sběrač proudu)	Śruba z łbem 1,7x5 (Odbierak prądu)	393315
14	Šroub M 1,7x2 (Spráhlo)	Screw M 1,7x2 (Sprzęg)	393321
15	Rám, lak.	Ostoja, lak.	209219
16a	Kryt rámu 1, lak.	Pokrywa ostoi 1, lak.	209221
16b	Kryt rámu 2, lak.	Pokrywa ostoi 2, lak.	209222
17	Oj spřáhla	Dyszel sprzęgu	309778-9005
18	Ozubené kolo z20/13	Kolo zębate z20/13	309795-9005
19a	Skříň převodovky, levý	Skrzynia przekładniowa, lewo	309780-9005
19b	Skříň převodovky, pravý	Skrzynia przekładniowa, prawo	309794-9005
20a	Kryt převodovky H0m	Pokrywa przekładni H0m	309779-9005
20b	Kryt převodovky H0e	Pokrywa przekładni H0e	309781-9005
21a	Sada kol H0m	Zestaw kołowy H0m	210630
21b	Sada kol H0e	Zestaw kołowy H0e	210640
22	Opěrná deska, namontovat	Płyta podstawy, zmontowana	220432
23a	Kontakty kol, pravý, H, kompletní, H0m	Ślizgacz kołowy, prawo, kompletny, H0m	220441
23b	Kontakty kol, pravý, H, kompletní, H0e	Ślizgacz kołowy, prawo, kompletny, H0e	220447
24a	Kontakty kol, levý, H, kompletní, H0m	Ślizgacz kołowy, lewo, kompletny, H0m	220442
24b	Kontakty kol, levý, H, kompletní, H0e	Ślizgacz kołowy, lewo, kompletny, H0e	220448
25a	Kontakty kol, levý, V, kompletní, H0m	Ślizgacz kołowy, lewo, kompletny, H0m	220444
25b	Kontakty kol, levý, V, kompletní, H0e	Ślizgacz kołowy, lewo, kompletny, H0e	220451
26a	Kontakty kol, pravý, V, kompletní, H0m	Ślizgacz kołowy, prawo, kompletny, H0m	220443
26b	Kontakty kol, pravý, V, kompletní, H0e	Ślizgacz kołowy, prawo, kompletny, H0e	220449
27a	Stupeň, pravý	Schodek/Stąpanie, prawo	309785-9005
27b	Stupeň, levý	Schodek/Stąpanie, lewo	309784-9005
28	Kryt kolového sběrače	Oslona ślizgaczy kół	309791-9005

(CZ) Nástavbové díly horního dílu lze objednat dodatečně.

(PL) Elementy zabudowy części górnej można zamawiać dodatkowo.

#### Art.-č. / Nr art.: 220454 (02947 H0m/02957 H0e)

- Stěrače čelního skla / Wycieraczka
- Držák vlajky modrý / Uchwyt do flagi niebieski
- Madlo (5x) / Poręczce (5x)



CV	Valeur	CV	Valeur
35	0	113	2
36	12	114	4
37	0	186	47
100	8	187	8

**Il est résulte les fonctions suivantes:**

- F0: Feux avant indépendants du sens de marche
- F1: Son (lorsque le module correspondant est raccordé sur SUSI)
- F2: Feux de position arrière indépendants de F0
- F3: Son (lorsque le module correspondant est raccordé sur SUSI)
- F4: Éclairage intérieur
- F5: Vitesse de manœuvre sans influence sur les feux

**(CZ)** Rozhraní Next18 dle NEM 662 je umístěno pod interiérovým vybavením. Pro instalaci dekodéru je třeba sejmout horní díl a interiérové vybavení modelu. K tomu je třeba nejprve sejmout střechu modelu, aby bylo možné vyjmout desku osvětlení interiéru. Pozice západek střechy viz seznam náhradních dílů. Horní díl je po stranách nacvaknutý na vybavení vnitřní prostoru, které je rovněž po stranách nacvaknuté na podvozk. Nyní je možné odrušovací sadu vyměnit za dekodér. Reprodukter je umístěn pod deskou interiérového osvětlení v oblasti vybrání horního dílu. Pro řízení reproduktoru je nutný zvukový modul, zapojený přes rozhraní SUSI.

CV	Hodnota	CV	Hodnota
35	0	113	2
36	12	114	4
37	0	186	47
100	8	187	8

**To znamená následující funkce:**

- F0: Čelní světlo závislé na směru jízdy
- F1: Zvuk (pokud je na SUSI připojen zvukový modul)
- F2: Koncové světlo závislé na směru jízdy, nezávislé na F0
- F3: Zvuk (pokud je na SUSI připojen zvukový modul)
- F4: Vnitřní osvětlení
- F5: Posunování bez ovlivnění světla

**(PL)** Interfejs Next18, zgodnie z NEM 662, znajduje się pod wyposażeniem wewnętrznym. Dla ułatwienia zabudowy dekodera górna część i wyposażenie wewnętrzne modelu są zdejmowane. W trakcie tych prac należy najpierw zdjąć dach modelu, aby móc usunąć płytkę okablowaną oświetlenia wnętrza. Położenie występów blokujących dach znajduje się na karcie części zamiennych. Górna część zablokowana jest bocznie przy wyposażeniu wnętrza, które z kolei zamocowane jest także bocznie na podwoziu. Zestaw odkłócający można zastąpić dekodere. Głośnik znajduje się pod płytką okablowaną oświetlenia wnętrza, w obrębie wyżłobienia na część górną. Do sterowania głośnikiem konieczne jest podłączenie podzespołu Sound poprzez interfejs SUSI. Dla trybu cyfrowego zalecamy ustawienie wartości poniżej 15 V dla napięcia stałego, co pozwoli na uniknięcie obciążeń silnika i oświetlenia. Dla dekodera 73235 (Tillig nr art. 66036) należy dokonać następujących ustawień wartości CV, gdy uaktywniany jest interfejs SUSI dla podzespołu Sound:

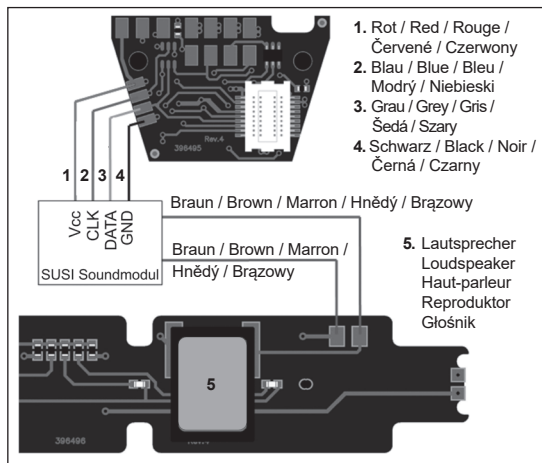
CV	Wartość	CV	Wartość
35	0	113	2
36	12	114	4
37	0	186	47
100	8	187	8

**Z takiego ustawienia wynikają następujące funkcje:**

- F0: Światło czołowe zależne od kierunku jazdy
- F1: Sound (gdy moduł Sound podłączony jest do SUSI)
- F2: Światło tylne zależne od kierunku jazdy, zależnie od F0
- F3: Sound (gdy moduł Sound podłączony jest do SUSI)
- F4: Oświetlenie wnętrza
- F5: Tryb manewrowania bez wpływu na oświetlenie

**HINZUFÜGEN VON SOUND • INSTALLATION OF SOUND • MONTAGE DU SUR  
INSTALACE ZVUKU • ZABUDOWA SOUND**

(DE) Aufgrund der geringen Größe gab es keinen Platz für den SUSI-Anschluss auf der Hauptplatine. Das Soundmodul wird über ein Kabel direkt an die Hauptplatine angeschlossen. Entfernen Sie vor dem Löten der Drähte den NEXT18-Lokdecoder vom Mainboard. Um falsche Verbindungen zu vermeiden, verwenden Sie Kabel mit der empfohlenen Farbe (oder verwenden Sie die mit dem Soundmodul gelieferten Kabel). Wenn die Kabel des Soundmoduls einen SUSI-Steckverbinder haben, sollte dieser entfernt werden. Die SUSI-Soundmodul-Drähte müssen an die 4 Pads auf der schrägen Seite der Hauptplatine gelötet werden, wie im nebenstehenden Bild gezeigt. Die zwei Lautsprecherkabel müssen an die beiden kleinen freien Pads gelötet werden, an der Dachplatte neben dem Lautsprecher. Wenn der Lautsprecher nicht installiert ist, muss er auf der Dachplatte platziert werden. Die 2 Klemmen des Lautsprechers müssen mit den 2 rechteckigen Pads auf der Dachplatte in Kontakt kommen. Die Installation dieser Geräte erfordert eine gute Löttausrüstung und einige Lötkenntnisse.



(GB) Due to the small size, there was no room for the SUSI connector on the mainboard. The sound module is directly connected by cable to the main board. Remove the NEXT18 locomotive decoder from the main board before soldering the wires. In order to avoid incorrect connections, use cables with the recommended colour (or use the cables supplied with the sound module). If the cables of the sound module have a SUSI plug-in connector, it should be removed. The SUSI sound module wires must be soldered to the 4 pads on the sloping side of the main board, as shown in the adjacent picture. The two speaker cords must be soldered to the two small free pads on the roof board next to the speaker. If the speaker is not installed, it must be placed on the roof board. The 2 terminals of the speaker must come into contact with the 2 rectangular pads on the roof board. The installation of these devices requires good soldering equipment and some soldering skills.

(FR) En raison de la petite taille, il n'y avait pas suffisamment d'espace pour le raccorder la SUSI sur la platine principale. Le module son est raccordé par câble directement sur la platine principale. Avant de souder les fils, retirez le décodeur NEXT18 du mainboard. Afin d'éviter les erreurs de raccordement, utilisez les câbles avec la couleur recommandée (ou utilisez les câbles fournis avec le module son). Si les câbles du module son ont un connecteur enfichable SUSI, il est préférable de les retirer. Les fils du module son SUSI doivent être soudés sur les 4 emplacements sur la face inclinée de la platine principale comme indiqué sur l'image ci-contre. Les deux câbles de haut-parleur doivent être soudés sur les deux emplacements libres, sur la platine du toit à côté du haut-parleur. Lorsque le haut-parleur n'est pas installé, il doit être placé sur la platine du toit. Les deux bornes du haut-parleur doivent entrer en contact avec les 2 emplacements carrés sur la platine du toit. L'installation de ces appareils nécessite un bon équipement et certaine connaissance en soudure.

(CZ) Vzhledem k malé velikosti nebylo na základní desce místo pro připojení SUSI. Zvukový modul se připojuje pomocí kabelu přímo k základní desce. Před pájením drátů odstraňte dekodér Next18 ze základní desky. Aby se zabránilo nesprávnému připojení, použijte kabely s doporučenou barvou (nebo použijte kabel dodávaný se zvukovým modulem). Pokud mají kabely zvukového modulu konektor Susi, měl by být odstraněn. Dráty zvukového modulu SUSI musí být připájeny na 4 kontakty na šikmé straně hlavní desky dle obrázku vedle. Oba reproduktorové kabely musí být připájeny ke dvěma malým kontaktům na střešní desce vedle reproduktoru. Pokud reproduktor není nainstalován, musí být umístěn na střešní desce. Dvě svorky reproduktoru musí přijít do kontaktu se dvěma obdélníkovými kontakty na střešní desce. Instalace těchto zařízení vyžaduje dobré pájecí vybavení a jistou zkušenost v pájení.

(PL) Ze względu na niewielki rozmiar, na głównej płytce drukowanej nie ma miejsca na przyłącze SUSI. Moduł Sound podłączany jest przewodem bezpośrednio do głównej płytki drukowanej. Przed lutowaniem należy usunąć z mainboard druty dekodera lokomotywy NEXT18. W celu uniknięcia nieprawidłowych połączeń należy stosować przewody w zalecanym kolorze (lub stosować przewody dołączone do modułu Sound). Jeżeli przewody modułu Sound posiadają złącze wtykowe SUSI, należy je usunąć. Druty modułu Sound SUSI należy przylutować do 4 bloków na ukośnej stronie głównej płytki drukowanej, zgodnie z prezentacją na rysunku obok. Dwa przewody głośnika muszą być przylutowane do obydwo małych, wolnych bloków przy płytce drukowanej dachu obok głośnika. Jeżeli głośnik nie jest zainstalowany, musi być umieszczony na płytce drukowanej dachu. 2 zaciski głośnika muszą mieć styk z 2 prostokątnymi blokami na płytce drukowanej dachu. Instalacja niniejszych urządzeń wymaga zastosowania dobrego sprzętu do lutowania i wiedzy w tym zakresie.

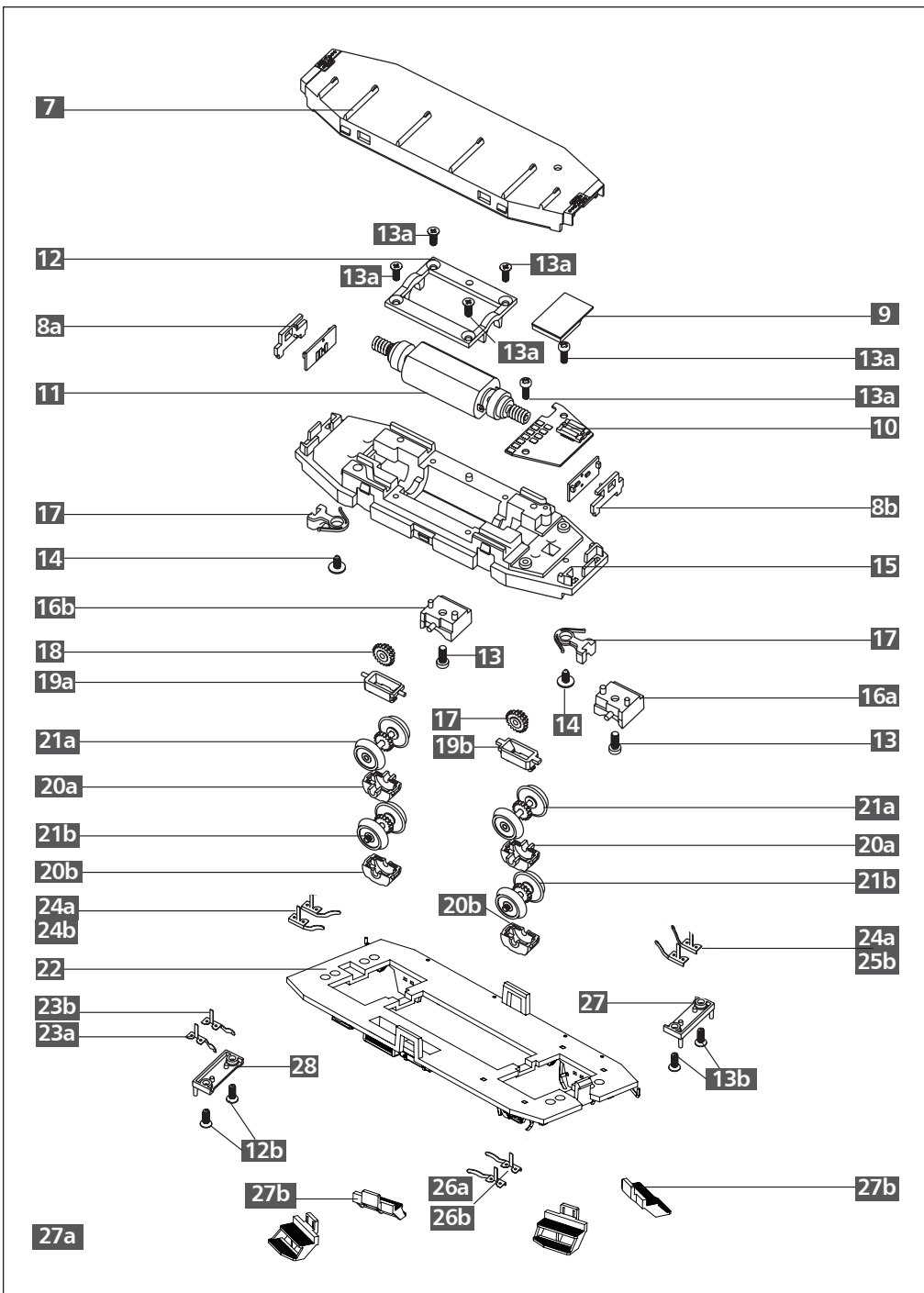
**ERSATZTEILLISTE • SPARE PARTS LIST • LISTE DES PIÈCES DE RECHANGE  
SEZNAM NÁHRADNÍCH DÍLŮ • CZĘŚCI ZAMIENNE**

(DE) Bezeichnung	(GB) Description	(FR) Description	Art.-Nr. / Item no. / Réf. / Art.-č. / Nr art.
7 Inneneinrichtung	Interior equipment	Dispositif intérieur	309782-1024
8a Leiterplatte L, vorn, voll.	Circuit board L, front, complete	Carte d.circuits imprimés L, avant, compl.	220436
8b Leiterplatte L, hinten, voll.	Circuit board L, rear, complete	Carte d.circuits imprimés L, arrière, compl.	220437
9 Entstörleiterplatte	Interference suppression circuit board	Circuit imprimée antiparasite	396135
10 Hauptleiterplatte	Main printed circuit board	Circuit principal	220435
11 Motor, vollst.	Motor, complete	Moteur, complète	220445
12 Motorhalter	Engine bracket	Support moteur	309783-1024
13 Halbrundkopf f. Getriebeblock 2x5	Screw (Gear box) 2x5	Vis (Bloc d'engrenage) 2x5	393330
13a Halbrundkopf M1,5x3	Screw M1,5x3	Vis M1,5x3	393322
13b Senkschraube 1,7x5 f. Stromabn.	Countersunk screw 1,7x5	Vis à tête conique 1,7x2	393315
14 Halbrundkopf M 1,7x2 Kuppl.	Screw M 1,7x2 (Coupling)	Vis M1,7x2 (Attelage)	393321
15 Rahmen, lack.	Frame, varnish.	Châssis, laqué	209219
16a Rahmendeckel 1, lack.	Frame cover 1, varnish.	Couvercle de châssis 1, laqué	209221
16b Rahmendeckel 2, lack.	Frame cover 2, varnish.	Couvercle de châssis 2, laqué	209222
17 Kupplungsdeichsel	Coupler drawbar	Barre d'attelage	309778-9005
18 Zahnrad z20/13	Gear wheel z20/13	Roue dentée d20/13	309795-9005
19a Getriebekasten, links	Gear box, left	Boîte de vitesse, gauche	309780-9005
19b Getriebekasten, rechts	Gear box, right	Boîte de vitesse, droite	309794-9005
20a Getriebedeckel H0m	Transmission cover H0m	Couvercle de transmission H0m	309779-9005
20b Getriebedeckel H0e	Transmission cover H0e	Couvercle de transmission H0e	309781-9005
21a Radsatz H0m	Wheel set H0m	Essieux montés H0m	210630
21b Radsatz H0e	Wheel set H0e	Essieux montés H0e	210640
22 Bodenplatte, montiert	Base plate, mounted	Plaque de sol, montée	220432
23a Radschleifer, re, H, vollst., H0m	Wheel contact, ri, complete, H0m	Capteur de roue, droite, complète, H0m	220441
23b Radschleifer, re, H, vollst., H0e	Wheel contact, ri, complete, H0e	Capteur de roue, droite, complète, H0e	220447
24a Radschleifer, li, H, vollst., H0m	Wheel contact, le, complete, H0m	Capteur de roue, gauche, complète, H0m	220442
24b Radschleifer, li, H, vollst., H0e	Wheel contact, le, complete, H0e	Capteur de roue, gauche, complète, H0e	220448
25a Radschleifer, li, V, vollst., H0m	Wheel contact, le, complete, H0m	Capteur de roue, gauche, complète, H0m	220444
25b Radschleifer, li, V, vollst., H0e	Wheel contact, le, complete, H0e	Capteur de roue, gauche, complète, H0e	220451
26a Radschleifer, re, V, vollst., H0m	Wheel contact, ri, complete, H0m	Capteur de roue, droite, complète, H0m	220443
26b Radschleifer, re, V, vollst., H0e	Wheel contact, ri, complete, H0e	Capteur de roue droite, complète, H0e	220449
27a Trittstufe, rechts	Step, right	Bande de roulement, droite	309785-9005
27b Trittstufe, links	Step, left	Bande de roulement, gauche	309784-9005
28 Abdeckung Radschleifer	Cover of the wheel pick-up shoes	Cache pour frotteurs	309791-9005

(DE) Die Anbauteile des Oberteils können bei Bedarf nachbestellt werden. (z. B. Defekt, ...)  
 (GB) You can also subsequently order connecting parts for the upper part.  
 (FR) Les composants de la partie supérieure peuvent être commandés séparément.

**Art.-Nr. / Item no. / Réf.: 220454 (02947 H0m/02957 H0e)**

- Scheibenwischer / Windshield wipers / Essuie-glace
- Flaggenhalter blau / Flag holders blue / Porte-drapeau bleu
- GS Griffstange (5x) / Handlebar (5x) / Barre de maintien (5x)



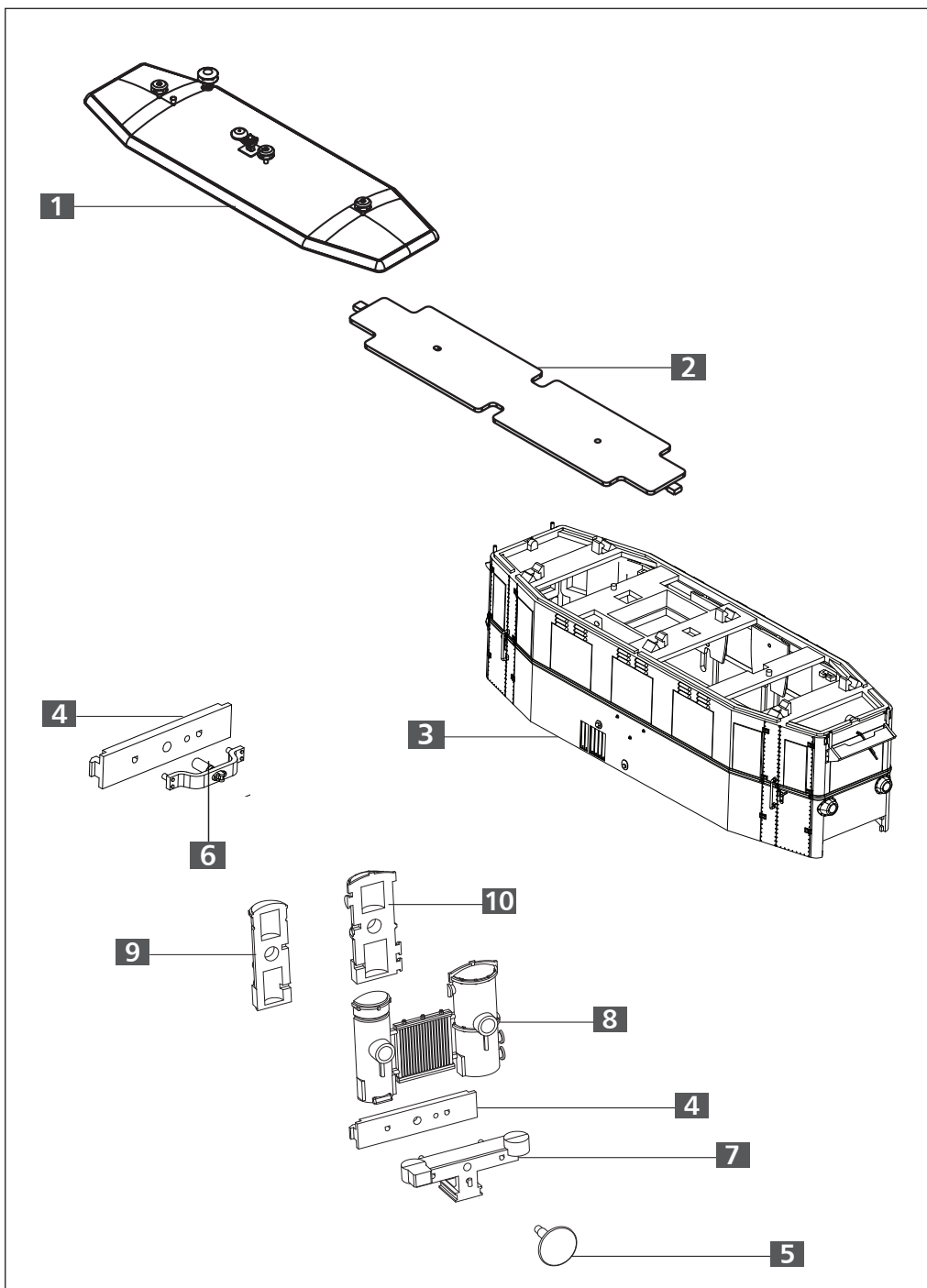
**(DE)** Optimale Fahreigenschaften erreicht das Modell nach einer Einlaufzeit von ca. 15 min in beide Richtungen. Das Modell ist ausreichend gefettet. Daher ist ein Nachölen oder -fetten erst nach einer Laufzeit von ca. 100 Stunden erforderlich. Dafür ist säure- und harzfreies Öl oder Fett (Art.-Nr. 08973) zu verwenden. Zur Sicherung der Stromaufnahme sind die Radschleifer von Verunreinigungen zu befreien. Dazu eignet sich das Reinigungsdestillat (Art.-Nr. 08977).

**(GB)** The model achieves its optimum running characteristics following a running-in period of 15 minutes in both directions. The model is sufficiently well lubricated. Re-oiling or re-greasing is only necessary after a running time of approx. 100 hours. Acid-free and resin-free oil or grease (article no. 08973) must be used for this purpose. The wheel pick-up shoes must be cleared of any dirt that has accumulated to secure the power take-up. The cleaning distillate is suitable for this (product no. 08977).

**(FR)** La maquette atteint les meilleures caractéristiques de conduite après une durée de démarrage d'env. 15 minutes dans les deux sens. La maquette est suffisamment graissée. Par conséquent, un graissage ou une lubrification à l'huile n'est nécessaire qu'après environ 100 heures. Pour cela, utiliser une huile ou une graisse exempte d'acide et de résine (art. 08973). Pour sécuriser le courant absorbé, les frotteurs d'essieux doivent être nettoyés. Le distillat de nettoyage est adapté à cette fin (art. n° 08977).

**(CZ)** Optimálních jízdních vlastností dosahuje model po době záběhu cca 15 minut v obou směrech. Model je již dostatečně namazán. Dodatečné naolejování nebo namazání je proto nutné až po době provozu cca 100 hodin. Použijte olej nebo mazací tuk bez obsahu kyselin a pryskyřic (obj.č. 08973). Pro zajištění dobrého odběru proudu je třeba kontakty kol zbavovat nečistot. K tomu je vhodný čistící líh (Art.-č. 08977).

**(PL)** Optymalne właściwości jezdne model uzyskuje po upływie czasu rozruchu, wynoszącym 15 minut w obydwu kierunkach. Model jest pokryty wystarczającą ilością smaru. Z tego względu olejenie lub smarowanie uzupełniające jest konieczne dopiero po czasie pracy wynoszącym ok. 100 godzin. W ramach tej czynności należy stosować olej lub smar niezawierający kwasu i żywicy (nr art. 08973). W celu zapewnienia prawidłowego poboru prądu należy usuwać zanieczyszczenia ze ślizgaczy kół. Należy stosować do tego destylat do czyszczenia (nr art. 08977).



(DE) Bezeichnung	(GB) Description	(FR) Description	Art.-Nr. / Item no. / Réf. / Art.-č. / Nr art.
1 Dach, vollständig	Roof, complete	Toit, complète	220452
2 Leiterplatte (Dach), vollst.	Circuit board (Roof), compl.	Carte de circ. impri. (Toit), com.	220438
3 Oberteil, vollständig	Top part, complete	Partie supérieure, complète	221245
4 Pufferbohle, dek.	Buffer beam, deta.	Traver. porte-tamp., déco.	209858
5 Puffer	Buffer	Tampon	309813-9005
6 Stoßbalken	Bumper beam	Traverse de tamponnement	309810-9005
7 Pufferbohle (Holzvergaser)	Buffer beam (Wood gasifier)	Traver. porte-tampons(Gazéifieur à bois)	309815-9005
8 Holzgasanlage, dek.	Wood gas system, deta.	Système de gaz de bois, déco.	209857
9 Holzgasanlage 1	Wood gas system 1	Système de gaz de bois 1	309807-9005
10 Holzgasanlage 2	Wood gas system 2	Système de gaz de bois 2	309808-9005
Zurüstbeutel	Accessory bags	Sac d'accessoires	221246

(CZ) Popis	(PL) Nazwa	Art.-Nr. / Item no. / Réf. / Art.-č. / Nr art.
1 Střecha, kompletní	Dachu, kompletny	220452
2 Deska s plošnými spoji (Střecha), kompletní	Plytka drukowana (Dachu), kompletny	220438
3 Svršek, kompletní	Część górna, kompletny	221245
4 Rám nárazníků, ochoz	Bufor, odznaczony	209858
5 Nárazník	Zderzak	309813-9005
6 Vyrovnávací nosník	Hol sztywny	309810-9005
7 Rám nárazníků (Zplyňovač dřeva)	Bufor (Gazogenerator drewna)	309815-9005
8 Systém dřevoplyn, ochoz	System gazu drzewnego, odznaczony	209857
9 Systém dřevoplyn 1	System gazu drzewnego 1	309807-9005
10 Systém dřevoplyn 2	System gazu drzewnego 2	309808-9005
Sáček s příslušenstvím	Woreczek na wyposażenie dodatkowe	221246

(DE) Zurüstbeutel / (GB) Accessory bags / (FR) Sac d'accessoires / (CZ) Sáček s příslušenstvím  
(PL) Woreczek na wyposażenie dodatkowe

**Art.-Nr. 221246**

**02947/02957**

