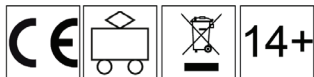


*(DE) Technische Änderungen vorbehalten! Bei Reklamationen wenden Sie sich bitte an Ihren Fachhändler.**(GB) Subject to technical changes! Please contact your dealer if you have any complaints.**(FR) Sous réserve de modifications techniques! Pour toute réclamation, adressez-vous à votre revendeur.**(CZ) Technické změny vyhrazeny! Při reklamaci se obraťte na svého obchodníka.**(PL) Zastrzeżenie się możliwością zmian technicznych! W przypadku reklamacji prosimy zgłaszać się do specjalistycznego sprzedawcy.*

**(DE) Nicht geeignet für Kinder unter 14 Jahren wegen abnehmbarer und verschluckbarer Kleinteile und Verletzungsgefahr durch funktionsbedingte scharfe Ecken und Kanten.** Dieses Produkt darf am Ende seiner Nutzungsdauer nicht über den normalen Hausmüll entsorgt werden, sondern muss an einem Sammelpunkt für das Recycling von elektrischen und elektronischen Geräten abgegeben werden. Bitte fragen Sie bei Ihrem Händler oder der Gemeindeverwaltung nach der zuständigen Entsorgungsstelle.

**(GB) Not suitable for young people under the age of 14 due to the small parts that can be removed and swallowed and risk of injury due to function-related sharp corners and edges.** When this product comes to the end of its useful life, you may not dispose of it in the ordinary domestic waste but must take it to your local collection point for recycling electrical and electronic equipment. If you don't know the location of your nearest disposal centre please ask your retailer or the local council office.

**(FR) Ne convient pas aux enfants de moins de 14 ans en raison de pièces pouvant être retirées et avalées et du risque de blessure en raison de coins et de bords vifs dus au fonctionnement.** À la fin de sa durée de vie, ne pas éliminer ce produit avec les déchets ménagers mais le remettre à un point de collecte pour le recyclage d'appareils électriques et électroniques. Veuillez vous adresser à votre revendeur ou à l'administration communale pour connaître les points d'élimination compétents.

**(CZ) Není určené pro děti mladší 14ti let. Obsahuje funkční a odtímatelné malé a ostré součásti a hrany.** Tento produkt nesmí být na konci svého užívání zlikvidován jako běžný domovní odpad, ale musí být zlikvidován např. ve sběrném dvoře. Prosím, zeptejte se vašeho obchodníka, popř. na svém obecním úřadě o vhodném způsobu likvidace.

**(PL) Nieodpowiednie dla dzieci poniżej 14 roku życia z uwagi na niebezpieczeństwo połknięcia i zadławienia się drobnymi częściami oraz możliwość skaleczenia się ostrymi końcówkami i krawędziami części funkcyjnych.** Produkty oznaczone przekreślonym pojęciem po zakończeniu użytkowania nie mogą być usuwane razem z normalnymi odpadami domowymi, lecz muszą być przekazywane do punktu zbierania i recyklingu urządzeń elektrycznych i elektronicznych. Dzięki recyklingowi pomagają Państwo skutecznie chronić środowisko naturalne. Prosimy zwrócić się do specjalistycznego sklepu lub do odpowiedniego urzędu w Państwa okolicy, aby dowiedzieć się, gdzie jest najbliższy punkt recyklingu urządzeń elektrycznych i elektronicznych.

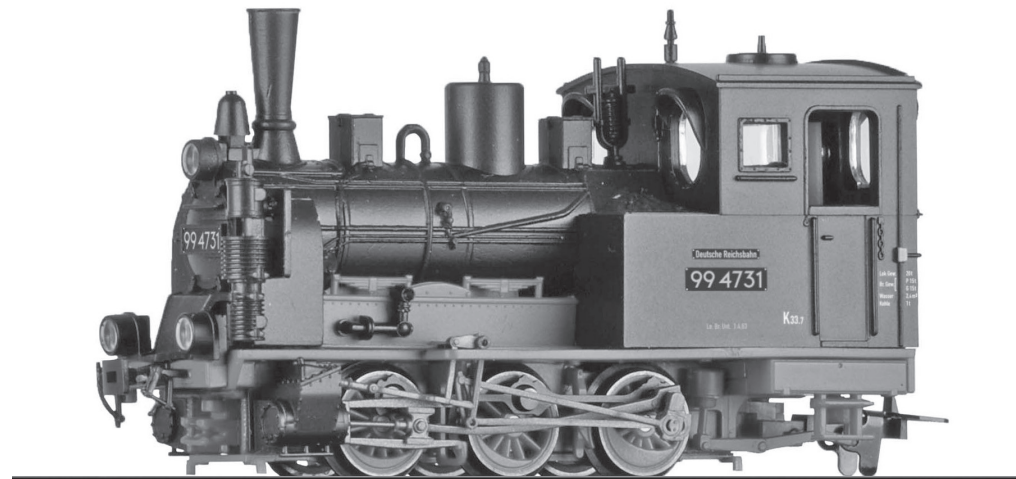
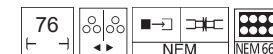
**(DE) Bitte beachten Sie:** Für dieses TILLIG-Produkt gilt der gesetzliche Gewährleistungsanspruch von 24 Monaten ab Kaufdatum. Dieser Gewährleistungsanspruch erlischt, wenn kundenseitige Eingriffe, Veränderungen, Umbauten usw. an dem Produkt erfolgen/vorgenommen werden. Bei Fahrzeugen mit eingebauter Schnittstelle, können Gewährleistungsansprüche nur geltend gemacht werden, wenn das betreffende Fahrzeug im Lieferzustand (ohne eingebautem Digitaldecoder, mit eingestecktem Entstörersatz) an den Fachhändler zurück gegeben wird.

**(GB) Please note:** This TILLIG product is subject to the statutory warranty entitlement of 24 months from the date of purchase. This warranty claim expires if the product is interfered with, modified or converted after the point of time of the customer acquiring ownership. Where vehicles have an integrated interface, claims for warranty can only be asserted if the vehicle concerned is returned in an as-delivered state (without built-in digital decoder, with plugged-in interference suppression kit).

**(FR) Attention:** Pour ce produit TILLIG, le droit de garantie légal de 24 mois à partir de la date d'achat s'applique. Ce droit de garantie s'éteint si le client procède/a procédé à des interventions, des modifications, des transformations, etc. sur le produit. Pour les véhicules à interface intégrée, les droits de garantie ne peuvent être acceptés que si le véhicule correspondant est restitué au revendeur dans l'état de livraison (sans décodeur numérique intégré, avec l'antiparasite installé).

**(CZ) Upozornění:** Pro tento výrobek TILLIG platí zákonný záruční nárok 24 měsíců od data koupě. Tento záruční nárok zaniká, pokud byly ze strany zákazníka na výrobku provedeny zásahy, změny, přestavby atd. U vozidel se zabudovaným rozhraním mohou být záruky uplatněny jen tehdy, když bude předmětné vozidlo vráceno do odborné prodejny v původním stavu (bez zabudovaného digitálního dekodéru, se zasunutou odrušovací sadou).

**(PL) Należy mieć na względzie, że:** dla niniejszego produktu TILLIG obowiązuje ustawowe roszczenie gwarancyjne, wynoszące 24 miesiące od daty zakupu. Roszczenie gwarancyjne wygasa w sytuacji, gdy przeprowadzone zostaną w produkcji zmiany lub klient dokona przebudowy produktu na własną rękę. W pojazdach z zabudowanymi interfejsami, roszczenia gwarancyjne mogą być podnoszone jedynie, gdy dany pojazd przekazany zostanie przedstawicielowi handlowemu w stanie, jaki obowiązywał w momencie dostawy (bez zabudowanego dekodera cyfrowego, z osadzonym zestawem odfekcyjnym).

**Art.-Nr. / Item no. / Réf. / Art.-č. / Nr art.**
**H0e: 02993 • 02994 • 02995**

**DAS MODELL • THE MODEL • LE MODÈLE • MODEL**

**(DE)** Das Modell ist eine maßstäbliche (1:87) Wiedergabe des Originals mit authentischer Farbgebung und Dekoration. Zur weiteren optischen Aufwertung des Modelles sind einige Zurüstteile beigelegt. Alle Teile sollten mit etwas Klebstoff fixiert werden. Die Stromabnahme erfolgt von allen Achsen.

Das Modell erreicht nach einer Einlaufzeit von ca. 20 Minuten in beide Fahrrichtungen seine optimalen Fahreigenschaften. Ab Werk ist das Modell ausreichend gefettet. Ein Nachfetten oder -ölen mit harz- und säurefreien Fett oder Öl ist erst nach ca. 100 Betriebsstunden zu empfehlen. Dazu geeignetes Fett ist unter TILLIG Art.-Nr. 08973 erhältlich. Die Reinigung der Radschleifer und Radsätze zur Erhaltung der Kontaktgabe ist jedoch je nach Einsatz öfters zu empfehlen. Dazu geeignete Reinigungsflüssigkeit ist unter TILLIG Art.-Nr. 08977 erhältlich.

Zur Wartung kann das Modell durch Lösen der 2 Verschraubungen der Bodenplatte geöffnet werden. Damit werden die Zahnräder zum Nachfetten und die Radschleifer zur Reinigung zugänglich.

**(GB)** The model is a to-scale (1:87) reproduction of the original with authentic colouring and decoration. Some accessories are included to optically upgrade the model. All parts should be fixed in place with a little glue. Current is drawn by all of the axles.

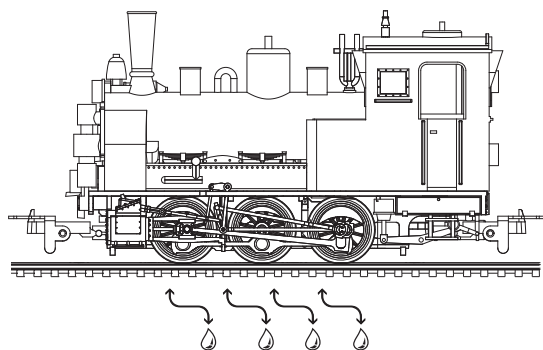
The model achieves its optimum handling characteristics in both directions of travel after a running-in time of approx. 20 min. The model is sufficiently lubricated in the factory. Re-greasing or oiling with grease or oil that is free of resin or acid is only recommended after approx. 100 operating hours. Suitable grease is available for this by ordering TILLIG Item no. 08973. However, the cleaning of the wheel contacts and wheel sets to maintain the contact is recommended frequently depending on the application. Suitable cleaning liquid is available by ordering TILLIG Item no. 08977.

The model can be opened for maintenance purposes by detaching the 2 screw connections of the base plate. This makes the gear wheels accessible for re-greasing and the wheel contacts accessible for cleaning.

**(FR)** Le modèle est une reproduction à l'échelle de l'original (1:87) avec couleur et inscription authentiques. Pour améliorer l'optique du modèle, quelques accessoires sont joints. Toutes les pièces devraient être fixées avec un peu de colle. Le courant est absorbé par tous les essieux. Après une période de rodage d'env. 20 minutes dans les deux sens de marche, le modèle atteint ses caractéristiques optimales de marche. Le modèle est suffisamment graissé à l'usine. Nous recommandons de regraisser ou rehuiler avec une graisse ou une huile exempte de résine et d'acide après env. 100 heures de service. La graisse adaptée est disponible chez TILLIG, réf.: 08973. Cependant, nous recommandons de nettoyer les capteurs de roue et les essieux plus souvent et selon l'utilisation pour maintenir le contact. Le liquide de nettoyage adapté est disponible chez TILLIG, réf.: 08977. Pour la maintenance, le modèle peut être ouvert en desserrant les 2 vissages de la plaque de sol. Cela permet l'accès aux roues dentées pour le graissage et aux capteurs de roue pour le nettoyage.

**(CZ)** Model je měřítkovou reprodukcí originálu (1:87) s autentickou barvou a dekorací. Pro další optické zušlechtnění modelu jsou přiloženy některé díly k dodatečnému vybavení. Všechny díly by měly být připevněny trochou lepidla. Odběr proudu je zajišťován přes všechny nápravy. Model dosáhne po době záběhu zhruba 20 minut v obou jízdních směrech své optimální jízdní vlastnosti. Z výroby je model dostatečně promazán. Další mazání či olejování mazivem bez obsahu pryskyřic a kyselin se doporučuje po cca 100 provozních hodinách. Jako vhodné mazivo je k dostání výrobek TILLIG s artiklovým číslem 08973. Čištění sběračů a dvojkolí pro zachování kontaktu však doporučujeme provádět častěji v závislosti na používání. Vhodným tekutým čističem je výrobek TILLIG s artiklovým číslem 08977. K provádění údržby lze model otevřít uvolněním 2 šroubových spojů podlahové desky. Tím se zpřístupní ozubená kola k domazání a kolové sběrače k čištění.

**(PL)** Model jest wiernym odzwierciedleniem oryginału (1:87), wykonanym w odpowiedniej skali, posiadającym autentyczną kolorystykę i elementy dekoracyjne. Dla optycznego dowartościowania modelu dołączono kilka dodatkowych akcesoriów. Wszystkie części należy umocować za pomocą odrobiny kleju. Pobór prądu następuje na wszystkich osiach. Model po ok. 20 minutach docierania osiąga optymalne właściwości jezdne w obu kierunkach jazdy. Model został dostatecznie nasmarowany przez producenta. Powtórne smarowanie lub oliwienie za pomocą wolnego od żywic i kwasów smaru lub oleju zaleca się dopiero po ok. 100 godzinach eksploatacji. Odpowiedni do tego celu smar dostępny jest pod nr art. TILLIG 08973. Częściej jednak, zależnie od eksploatacji, zaleca się, dla zachowania zestyku, czyszczenie ślizgaczy kołowych i zespołów kół. Odpowiedni do tego celu płyn czyszczący dostępny jest pod nr art. TILLIG 08977. W celu konserwacji model można otworzyć odkręcając 2 połączenia śrubowe na płycie spodniej. Dostępne są wtedy koła zębate do smarowania i ślizgacze kołowe do czyszczenia.



**(DE)** Gestänge und Radsätze ölen

**(GB)** Lubricating rods and wheel sets • **(FR)** Huiler la tringlerie et les essieux  
**(CZ)** Tyčové a kola olejovat • **(PL)** Smarowanie wiązarów i zestawów kołowych

**SEZNAM NÁHRADNÍCH DÍLŮ • CZĘŚCI ZAMIENNE**

Art.-Nr. / Item no.  
 Réf. / Art.-č. / Nr art.

	<b>(CZ) Popis</b>	<b>(PL) Nazwa</b>	<b>02993</b>	<b>02994</b>	<b>02995</b>
1	Vzdušník, lak.	Powietrznik, lak.	208845	208845	208845
2	Kotel, lak.	Kocioł, lak.	208843	208843	208843
3	Kabina strojvedoucího, kompletní	Budka maszynisty, kompletny	220077	220068	220495
4	Dýmniční dveře, kompletní	Drzwi dymnicy, kompletny	220076	220183	220494
5	Zápusťný šroub 1,7x5	Śruba z łbem 1,7x5	393401	393401	393401
6	Uchycení motoru	Obejma silnika	305755	305755	305755
7	Držák pravítek, lak.	Prowadnica ślizgowa, lak.	208638	208638	208638
8	Stupátko, pravý, namontovat	Schodek, prawo, zmontowana	220054	220054	220054
9	Stupátko, levý, namontovat	Schodek, lewo, zmontowana	220055	220055	220055
10	Klikový čep	Czop korbowy	340061	340061	340061
11	Spojovací tyč spřáhla, pravý	Drażek sprzęgający, prawo	330181	330181	330181
12	Spojovací tyč spřáhla, levý	Drażek sprzęgający, lewo	330182	330182	330182
13	Zápusťný šroub 1,7x4	Śruba z łbem 1,7x4	393402	393402	393402
14	Spirálová pružina	Spiralna sprężyna naciskowa	393382	393382	393382
15	Vložka osvětlení	Zastosowanie światła	303059	303059	303059
16	Oj spřáhla	Dyszel sprzęgu	305748	305748	305748
17	Hnací dvojkolí	Zestaw kołowy napędowy	204842	204842	204842
18	Kola	Zestaw kołowy dowiązany	204843	204843	204843
19	Brzdové čelisti, pravý	Szczęki hamulcowe, prawo	305754	305754	305754
20	Brzdové čelisti, levý	Szczęki hamulcowe, lewo	305753	305753	305753
21	Rozvod, pravý	Układ stawidla i wiązarów, prawo	220065	220065	220065
22	Rozvod, levý	Układ stawidla i wiązarów, lewo	220066	220066	220066
23	Opěrná deska	Płyta podstawy	305752	305752	305752
24	Parní válce, pár	Para cylindrów	204867	204867	204867
25	Spřáhlo, namontovat	Sprzęg, zmontowana	220064	220064	220064
26	Uložení hřídele	Łożysko wału	305778	305778	305778
27	Motor, kompletní	Silnik, kompletny	220075	220075	220075
28	Ozubené kolo z9	Koło zębate z9	323550	323550	323550
29	Ozubené kolo z12	Koło zębate z12	302043	302043	302043
30	Ozubené kolo z17/z9	Koło zębate z17/z9	301927	301927	301927
31	Kryt rámu, lak.	Pokrywa ostoi, lak.	208858	208858	208858
32	Rám, lak.	Ostoja, lak.	208857	208857	208857
33	Šnekový hřídel, kompletní	ślimak wału, kompletny	204852	204852	204852
34	Kola	Zestaw kołowy dowiązany	204841	204841	204841
35	Pružinová sada, pravý	Zestaw sprężyn, prawo	309717	309717	309717
36	Pružinová sada, levý, namontovat	Zestaw sprężyn, lewo, zmontowana	220052	220052	220052
37	Ozubené kolo z12 se náprava	Koło zębate z12 ze oś	204856	204856	204856
38	Vzduchová pumpa, namontovat	Pompa powietrza, zmontowany	220062	220062	220062
39	Přední plech	Front blachy	309719	309719	309719
40	Nosič nárazníku, namontovat	Bufor, zmontowany	220182	220182	220182
41	Rám, namontovat	Przewody cyrkulacyjne kotła, zmonto.	220072	220072	220072
42	Deska s plošnými spoji, kompletní	Płytko drukowana, kompletny	220181	220181	220181
	Zásuvka (bez zobrazení)	Gniazdo (bez rys.)	305779	305779	305779
	Příslušenství (zobrazení strana 3)	Części dodatkowe (rys. strona 3)	220061	220061	220061

**ERSATZTEILLISTE • SPARE PARTS LIST • LISTE DES PIÈCES DE RECHANGE**

	(DE) Bezeichnung	(GB) Description	(FR) Description
1	Luftkessel, lack.	Air tank, painted	Réservoir à air, laqué
2	Kessel, lack.	Boiler, painted	Chaudière, laqué
3	Führerhaus, vollst.	Cab, complete	Cabine du conducteur, complète
4	Rauchkammertür, vollst.	Smoke box door, complete	Porte de boîte de fumée, complète
5	Senkschraube 1,7x5	Countersunk screw 1,7x5	Vis à tête conique 1,7x5
6	Motorklammer	Motor clamp	Pince moteur
7	Gleitbahnträger, lack.	Guide yoke, painted	Support de glissière, laqué
8	Tritt, re., mont.	Tread, right, mounted	Marche, droite, montée
9	Tritt, li., mont.	Tread, left, mounted	Marche, gauche, montée
10	Kurbelzapfen	Crankshafts	Maneton de manivelle
11	Kuppelstange, re.	Coupling rod, right	Barre de traction, droite
12	Kuppelstange, li.	Coupling rod, left	Barre de traction, gauche
13	Senkschraube, 1,7x4	Countersunk screw 1,7x4	Vis à tête conique 1,7x4
14	Spiraldruckfeder	Spiral compression spring	Ressort de pression en spirale
15	Lichteinsatz	Light insert	Élément lumière
16	Kupplungsdeichsel	Coupler drawbar	Barre d'attelage
17	Treibradsatz	Driving wheel set	Essieu moteur
18	Kuppelradsatz	Coupled wheel set	Essieu couplé
19	Bremsbacken, re.	Brake shoe, right	Segment de frein, droite
20	Bremsbacken, li.	Brake shoe, left	Segment de frein, gauche
21	Steuerung, re.	Control system, right	Commande, droite
22	Steuerung, li.	Control system, left	Commande, gauche
23	Bodenplatte	Base plate	Plaque de sol
24	Zylinderpaar	Cylinder pair	Paire de cylindres
25	Kupplung, mont.	Coupling, mounted	Attelage, montée
26	Wellenlager	Shaft bearing	Palier d'arbre
27	Motor, vollst.	Motor, complete	Moteur, complète
28	Zahnrad z9	Gear wheel 9 teeth	Roue dentée d9
29	Zahnrad z12	Gear wheel 12 teeth	Roue dentée d12
30	Zahnrad z17/z9	Gear wheel 17/9 teeth	Roue dentée d17/d9
31	Rahmendeckel, lack.	Frame cover, painted	Couvercle de châssis, laqué
32	Rahmen, lack.	Frame, painted	Châssis, laqué
33	Schneckenwelle, vollst.	Worm shaft, complete	Arbre à vis sans fin, complète
34	Kuppelradsatz	Coupled wheel set	Essieu couplé
35	Federpaket, re.	Spring set, right	Jeu de ressorts, droite
36	Federpaket, li. mont.	Spring set, left, mounted	Jeu de ressorts, gauche, montée
37	Zahnrad z12 mit Achse	Gear wheel 12 teeth with axle	Roue dentée d12 avec essieu
38	Luftpumpe, mont.	Air pump, mounted	Pompe à air, montée
39	Frontblech	Front sheet metal	Avant tôle
40	Pufferbohle, mont.	Buffer beam, mounted	Traverse porte-tampons, montée
41	Umlauf, mont.	Running board, mounted	Circonférence, montée
42	Leiterplatte, vollst.	Circuit board, complete	Carte de circuits imprimés, complète
	Buchse (o.Abb.)	Socket (without illustr.)	Douille (sans illustr.)
	Zurüüsteile (Abb. S. 3)	Accessory parts (illustr. page 3)	Pièces d'équipement (illustr. page 3)

**ZURÜSTEILE • ACCESSORY PARTS • PIÈCES D'ÉQUIPEMENT • PŘÍSLUŠENSTVÍ  
CZĘŚCI DODATKOWE**

**(DE)** Dem Modell liegen zur weiteren Detaillierung Zurüüsteile für die Pufferbohle bei. Diese können unter Berücksichtigung der Verwendung des Modells als Vitrinen- oder Fahrmodell je nach Mindestradius und Einsatz angebaut werden. Die Sicherung der Teile mit einem Tropfen Sekundenkleber ist ratsam.

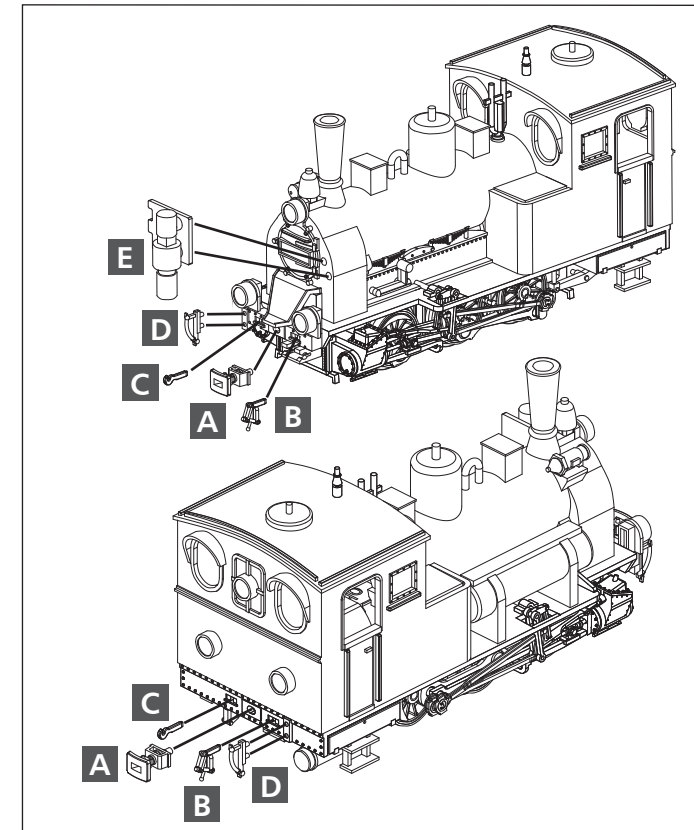
**(GB)** The model is supplied with accessory parts for the buffer beam to provide additional detail. These can be installed whilst taking account of the use of the model as a showcase or running model depending on the minimum radius and type of use. It is advisable to secure the parts with a drop of instant adhesive.

**(FR)** Pour mettre en avant les détails, le modèle comprend également des pièces d'équipement pour les traverses porte-tampons. En tenant compte de l'utilisation du modèle, elles peuvent être installées comme modèle de vitrine ou pour fonctionner selon le rayon minimal ou l'utilisation. Il est recommandé d'assurer les pièces avec une goutte de colle rapide.

**(CZ)** Model je možné doplnit dalšími prvky, které model přiblíží své předloze. Lze doplnit vodící tyč pístitnice, na čelník mezi nárazníky lze doplnit brzdové hadice a další. Některé doplňky lze doplnit pouze pro vystavení do vitríny a nelze s nimi provozovat model na nejmenších poloměrech. K zajištění doplňků je vhodné použít kapku vteřinového lepidla.

**(PL)** W celu poprawienia szczegółowości modelu dołączone są do niego części dodatkowe do samodzielnego zamontowania. Proszę wziąć pod uwagę, że można je montować do modeli kolekcjonerskich - do postawienia w gablocie wystawowej. Części dodatkowe znacznie ograniczają wykorzystywanie modelu na makiecie ze względu na modelowe sprzęgi hakowe i ograniczenie promieni jazdy. Części mocować przy użyciu minimalnej kropelki kleju sekundowego.

- A** (DE) Korbpuffer  
(GB) Basket buffer  
(FR) Tampon du panier  
(CZ) Koš vyrovnávací  
(PL) Kosz buforowy
- B** (DE) Kupplungsgestänge  
(GB) Coupling sections  
(FR) Tringlerie d'attelage  
(CZ) Spřáhlo  
(PL) Trzon sprzęgu
- C** (DE) Kuppelhaken  
(GB) Coupling  
(FR) Crochet d'attelage hook  
(CZ) Hák spřáhla  
(PL) Hak ciężłowy
- D** (DE) Bremsschläuche  
(GB) Brake hoses  
(FR) Tuyaux de frein  
(CZ) Vzduchové hadice  
(PL) Przewody hamulcowe
- E** (DE) Luftpumpe, mont.  
(GB) Air pump, mounted  
(FR) Pompe à air, montée  
(CZ) Vzduchové čerpadlo, namontovat  
(PL) Pompa powietrza, zmontowana



(DE) Das Modell ist für den Einbau eines Decoders vorgesehen (Tillig Art.-Nr. 66037). **Nur dieser Decoder ist geeignet, den in der Lok befindlichen 3V Motor digital anzusteuern.** Dazu verfügt das Modell über eine Next18-Schnittstelle nach NEM 662. Die Schnittstelle wird nach Abnehmen des Führerhauses zugänglich. Das Führerhaus ist seitlich im Bereich der Türen auf das Fahrwerk aufgerastet. Durch Spreizen des Führerhauses und der Wasserkästen kann das Führerhaus nach oben vom Fahrwerk und Kessel abgenommen werden.

⚠ Bitte prüfen Sie vor Inbetriebnahme der Lok die Spannung an Ihrer Digitalzentrale. Für den Betrieb von Fahrzeugen der Spurweiten TT, H0, H0e und H0m wird eine Digitalspannung von max. 14 Volt empfohlen. Höhere Spannungen führen zu einem höheren Verschleiß der Motoren. Decoderdefekte (durch Überlast), die durch diese Ursache entstehen, fallen nicht unter die Gewährleistung.

(GB) The model is designed to accommodate a decoder (Tillig Item no. 66037). **Only this decoder is suitable to control the 3V engine digitally in the locomotive.** For this purpose the model is equipped with a NEM 662 Next18-connector. This interface shall become accessible following the removal of the driver's cab. The driver's cab is snapped on to the chassis on the side in the area of the doors. The driver's cab can be removed upwards from the chassis and the boiler through the spreading of the driver's cab and the water tanks.

⚠ Please check the voltage at your digital controller before putting the locomotive into operation. A digital voltage of max. 14 Volts is recommended for the operation of rolling stock with the rail gauges TT, H0, H0e and H0m. Higher voltages leads to higher levels of wear of the motors. Decoder defects (due to overloading), which result due to this cause are not covered by the warranty.

(FR) Le modèle est prévu pour le montage d'un décodeur (Tillig, réf.: 66037). **Seul ce décodeur est adapté pour conduire numériquement le moteur 3V dans la locomotive.** A cet effet, le modèle dispose d'une interface Next18 selon NEM 662. L'interface est accessible après retrait de la cabine de conducteur. La cabine du conducteur est accrochée sur le châssis latéralement dans la zone des portes. En écartant la cabine du conducteur et les réservoirs à eau, il est possible de retirer du châssis et de la chaudière la cabine du conducteur vers le haut.

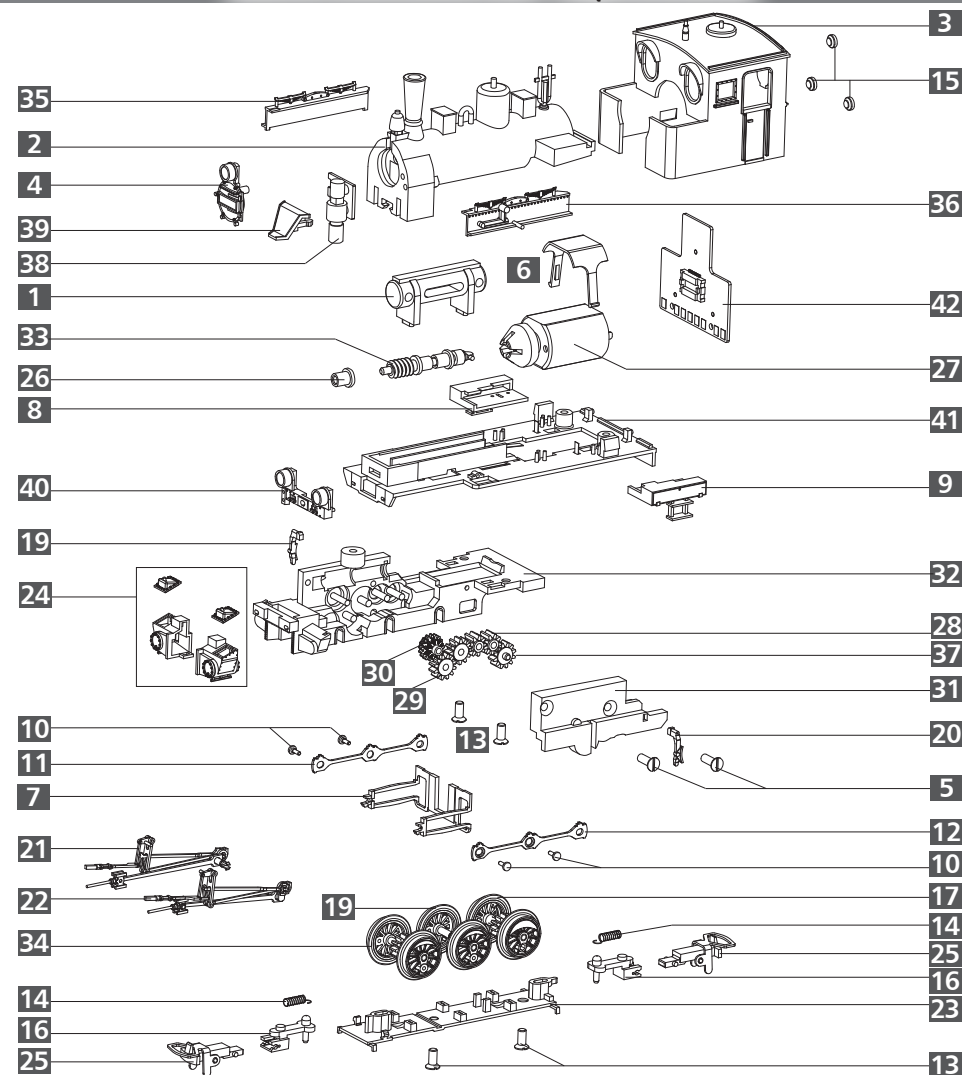
⚠ Avant la mise en service de la locomotive, vérifiez la tension à votre centrale numérique. Pour utiliser les véhicules des écartements de voie TT, H0, H0e et H0m, une tension numérique de max. 14 V est recommandée. Des tensions plus importantes provoquent une usure plus rapide des moteurs. Les défaillances de décodeurs (charge trop élevée) dues à cette cause ne sont pas couvertes par la garantie.

(CZ) Model je určen pro montáž dekodéru (TILLIG Art.č. 66037). **Pouze tento dekodér je vhodný pro digitální pohon motoru 3V v lokomotivě.** K tomu účelu je model vybaven rozhraním Next18 dle NEM 662. Rozhraní se zpřístupní sundáním kabiny řidiče. Kabina řidiče je nasazená z boku na podvozek v oblasti dveří. Rozepřením kabiny řidiče a vodních nádrží lze kabinu řidiče sundat nahoru z podvozku a cisterny.

⚠ Prosíme, proměřte před uvedením modelu lokomotivy do provozu napětí vaší digitální centrály. Pro provoz modelů lokomotiv v měřítkách TT, H0, H0e a H0m doporučujeme napětí max. 14V. Vyšší napětí vede k vyššímu opotřebení motorů. Poškození dekodéru způsobené tímto přetížením nespádají pod poskytování záruky.

(PL) Na modelu prze-widziano montaż dekodera (Tillig nr art.). **Tylko ten dekodér nadaje się do cyfrowego napędzania silnika 3V w lokomotywie.** W tym celu model dysponuje złączem Next18 zgodnym z NEM 662. Złącze jest dostępne po zdjęciu kabiny maszynisty. Kabina jest przyczepiona do podwozia z boku, w pobliżu drzwi. Kabinę można unieść i zdjąć z podwozia i kotła, rozszerzając samą kabinę i skrzynię na wodę.

⚠ Przed rozpoczęciem użytkowania lokomotywy proszę sprawdzić napięcie na Państwa centrali cyfrowej. W przypadku sterowania pojazdami w skali TT, H0, H0e i H0m zalecamy ustawienie napięcia o wysokości maksymalnie 14 V. Praca pojazdów przy wyższym napięciu prowadzi do szybszego zużywania się silnika. Spowodowane tym usterki dekodérów (poprzez przeciążenie) nie podlegają gwarancji.



(DE) **ACHTUNG!** Die Lok-Betriebsnummern der Artikel wechseln unter Umständen bei Neuproduktion. Ersatzteile zu den Art.-Nr. tragen die jeweils in der Produktion befindlichen Betriebsnummern. Ersatzteile mit älteren Betriebsnummern nur solange Vorrat reicht.

(GB) **PLEASE NOTE!** The locomotive operating numbers of the articles can potentially change in the event of new production runs. Spare parts for the article number bear the operating numbers that are respectively in production. Spare parts with older operating numbers are only available while stocks last.

(FR) **ATTENTION!** Les numéros d'exploitation de locomotives des articles changent parfois lors d'une nouvelle production. Les pièces de rechange relatives au n° art. portent respectivement les numéros d'exploitation se trouvant en production. Pièces de rechange avec des numéros d'exploitation plus anciens jusqu'à rupture du stock.

(CZ) **POZOR!** Provozní číslo lokomotivy u tohoto artiklu se může změnit podle okolností nové výroby. Náhradní díly jsou k dispozici k tomuto kat. číslu, které je právě ve výrobě. Náhradní díly ke starším typům jsou pouze do té doby, dokud vystačí skladové zásoby.

(PL) **UWAGA!** Numery części lokomotywy mogą się zmieniać wraz z nową produkcją modelu. Części zamienne dla danego numeru artykułu za każdym razem mają numery przyjęte z produkcji. Części zamienne ze starymi numerami części są dostępne tylko do wyczerpania zapasu.